

РУКОВОДСТВО ПО МОНТАЖУ И ЭКСПЛУАТАЦИИ

ЭЛЕКТРИЧЕСКАЯ ПЕЧЬ-КАМЕНКА ДЛЯ САУНЫ HELO® CAVA®:

Модели **1118-60-0405**
 1118-90-0405

1. ОБЩАЯ ИНФОРМАЦИЯ	2
1.1. Комплект поставки	2
1.2. Назначение	2
1.3. Пульты управления	2
2. МОНТАЖ ЭЛЕКТРОКАМЕНКИ	2
2.1. Крепление электрокаменки к стене	3
2.2. Расположение на стене соединительной коробки для электрического подсоединения электрокаменки	4
2.3. Монтаж пульта управления и датчика температуры	5
2.4. Устройство вентиляции сауны	5
2.5. Подсоединение электрокаменки к сети электропитания	6
2.6. Инструкция по сборке облицовки электрокаменки	9
2.7. Укладка внутренних камней электрокаменки	11
2.8. Руководство по эксплуатации мыльного камня	12
3. РУКОВОДСТВО ПО ЭКСПЛУАТАЦИИ ЭЛЕКТРОКАМЕНКИ	12
3.1. Первое включение электрокаменки	12
3.2. Меры предосторожности	12
3.3. Уход за электрокаменкой и сауной	13
3.4. Поиск и устранение неисправностей	13
4. ГАРАНТИЯ И СРОК СЛУЖБЫ	14

1. ОБЩАЯ ИНФОРМАЦИЯ

Поздравляем Вас с покупкой электрокаменки CAVA® компании SAUNATEC®!

Внимательно изучите данное руководство по эксплуатации. Оно поможет Вам правильно подключить и использовать электрокаменку.

1.1. Комплект поставки

В комплект поставки входят:

- 1) Электрокаменка
- 2) Комплект специально обработанных камней из талькохлорита (мыльного камня) для облицовки (9 шт.)
- 3) Крепежные элементы электрокаменки (2 шт.)
- 4) Планка крепления к стене (1 шт.)
- 5) Саморез по металлу 4,2 x 13 мм (2 шт.)
- 6) Саморез крышки 6 x 40 мм (2 шт.)
- 7) Фиксирующие пластины (8шт.)
- 8) Опорные пластины (4шт.)
- 9) Инструкция по монтажу и эксплуатации электрокаменки (1 шт.)

1.2. Назначение

Электрическая печь-каменка (электрокаменка) предназначена для создания оптимальных температурных условий и выработки пара в Вашей сауне. Электрокаменка CAVA® предназначена только для бытового использования.

1.3. Технические характеристики

Таблица 1 Технические характеристики электрокаменки

Модель печи	мощность, кВт	помещение сауны		Габаритные размеры В×Ш×Г, мм	Масса печи, кг	Силовой кабель, мм ²
		объем м ³	высота мм			
1118-60-0405	6,0	5-10	1900	830×490×230	~ 70	5×1,5 (400В, 3N~)
1118-90-0405	9,0	9-13	1900			5×2,5

1.4. Пульты управления

Электрокаменка CAVA® совместима со следующими пультами управления:

- пульт управления RA 18 Midi
- пульт управления RA 12 Digi II
- пульт управления RA 13 Digi I
- пульт управления RA 16 Easy

Использование пультов, не совместимых с электрокаменкой, ЗАПРЕЩАЕТСЯ!

Смотрите инструкции к пультам управления!

2. МОНТАЖ ЭЛЕКТРОКАМЕНКИ

Перед монтажом откройте упаковку, осмотрите электрокаменку и проверьте комплектность. В случае обнаружения внешних повреждений или некомплектности, не подключайте электрокаменку. Обратитесь к ближайшему дилеру компании SAUNATEC®. Также проверьте соответствие эффективного объема парной и мощности электрокаменки (см. Таблица 1). Эффективный объем сауны, при условии использования рекомендованной тепло и пароизоляции, равен физическому объему сауны плюс 1.2 м³ на каждый квадратный метр площади открытой поверхности стекла, бетона или плитки на стенах и потолке.

При монтаже электрокаменки необходимо обеспечить выполнение следующих условий:

- 1) Соблюдение всех указанных монтажных размеров.
- 2) Применение деревянных панелей для облицовки стен и потолка сауны (рекомендуется).
- 3) Упрочнение стеновых панелей в местах установки крепежных винтов.
- 4) Подключение электрокаменки к сети электропитания должен производить только квалифицированный и сертифицированный специалист.
- 5) В сауне может быть установлена только одна электрокаменка.

2.1. Крепление электрокаменки к стене.

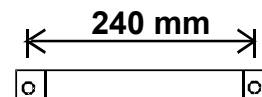
На рис. 1. представлена схема крепления электрокаменки к стене с указанием безопасных расстояний. Безопасное расстояние до деревянных поверхностей на высоте до 450 мм составляет 10 мм, выше – 100 мм с боков и D мм с фронтальной стороны. Параметр D равен 300 мм для меча мощности 6 кВт и 350 мм для электрокаменки мощностью 9 кВт (см. Таблица .)



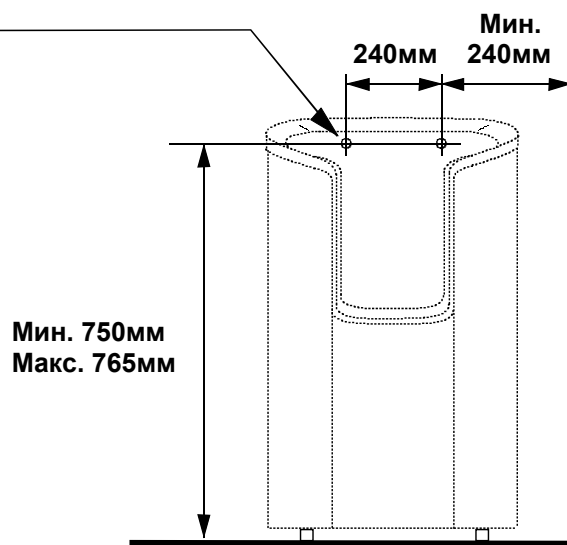
Рисунок 1. Безопасные расстояния для установки электрокаменки

На рисунке указаны минимальные расстояния, если не сказано иное.

Расстояние между крепежными отверстиями планки составляет 240 мм.



Просверлить на диаметр Ø3,5

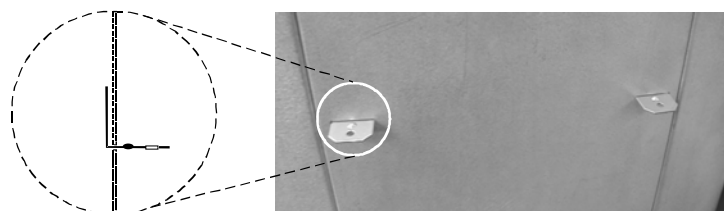


Детали крепления к стене:

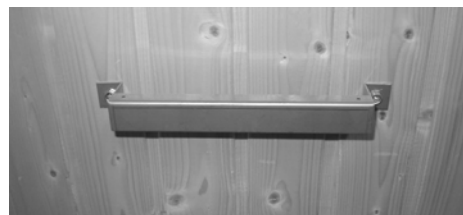
- крепежные элементы электрокаменки (А) 2 шт.
- деталь крепления к стене (В) 1 шт.
- металлический винт 4,2 x 13 мм 2 шт.
- винт крышки 6 x 40 мм 2 шт.

Установите крепежные элементы (А) в отверстие задней панели электрокаменки таким образом, чтобы фиксирующая часть была развернута вверх.

На рисунке показано, каким образом настенная планка должна быть закреплена в электрокаменке.



Прикрепите настенную планку (B) к поверхности стены таким образом, чтобы отверстия, в которых закреплены крепежные элементы (A), были сверху.



Планка также может быть прикреплена непосредственно к электрокаменке. Заранее разметьте расположение планки на стене и, в случае необходимости, просверлите небольшие направляющие отверстия, а затем прикрепите электрокаменку к стене при помощи поставляемых с оборудованием саморезов.



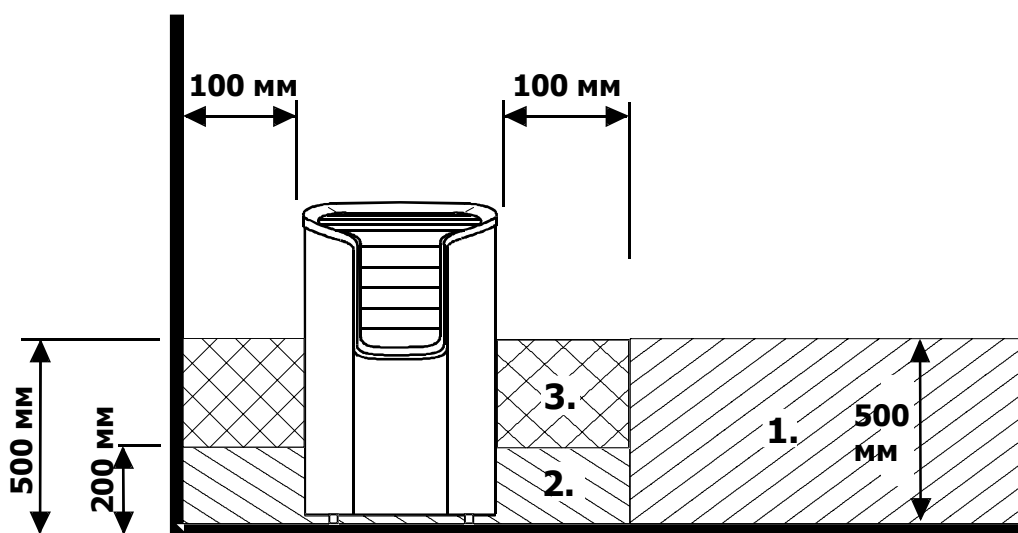
Детали электрокаменки прикрепляются к настенной стойке при помощи саморезов по металлу.

Когда крепеж к стене окончен, убедитесь, что ножки электрокаменки равномерно опираются на пол. Регулировка ножек осуществляется с допуском 15 мм, что позволяет установить электрокаменку ровно и без перекосов.



2.2. Расположение на стене соединительной коробки для электрического подсоединения электрокаменки

Соединительная коробка служит для соединения термостойких проводов, используемых внутри помещения парной (сауны), и проводов подводящих напряжение от распределительного щитка. Рекомендуется устанавливать ее вне помещения парной (сауны). При установке соединительной коробки внутри помещения, изучите следующую инструкцию.



- 1) Предполагаемое место расположения соединительной коробки.
- 2) В данной зоне должны применяться силуминовые коробки.
- 3) В данной зоне следует избегать установки и применения силуминовой коробки.

Во всех других зонах следует устанавливать термостойкую коробку (Т125 С) и пользоваться проводами (Т170 С). Соединительную коробку следует устанавливать в таком месте, где ее будет легко обслуживать. При соединении соединительной коробки в зонах 2 и 3 следует удостовериться в том, что соблюдены все инструкции и нормы РФ по электромонтажу.

2.3. Монтаж пульта управления и датчика температуры

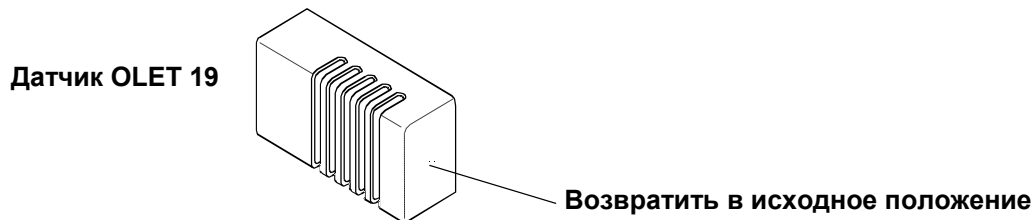
Пульт управления электрически подсоединен к электрокаменке при помощи кабеля. Пульт управления рассчитан на монтаж как внутри помещения сауны, так и снаружи, в зависимости от модели пульта. Удостоверьтесь в том, что пульт управления расположен согласно инструкции на монтаж и эксплуатацию пульта.

Датчик температуры OLET 19 крепится к стене сауны непосредственно вдоль осевой линии нагревателя, на расстоянии 40 мм от потолка сауны (смотрите рисунок раздела 2.1). Любое отклонение от указанных монтажных параметров может привести к перегреву парной (сауны).

Важно!

Если температура электрокаменки повысится до величины, которая будет представлять опасность для деревянных деталей сауны, ограничитель температуры в датчике отключит электропитание, обеспечивающее нагрев. Как только температура понизится, ограничитель можно вернуть в исходное положение путем нажатия на кнопку возврата (смотрите рисунок).

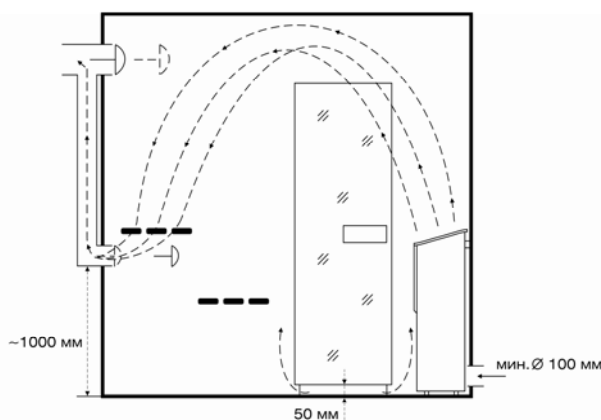
Прежде чем вернуть ограничитель в исходное положение, необходимо в обязательном порядке определить и устранить причину срабатывания ограничителя температуры.



2.4. Устройство вентиляции сауны

Для правильной работы электрокаменки и сауны в целом очень важна организация эффективного воздухообмена. Воздух в парной должен полностью меняться шесть раз в час. Для этого в саунах организуется вентиляция с естественной или принудительной циркуляцией воздуха

2.4.1. Вентиляция с естественной циркуляцией воздуха.

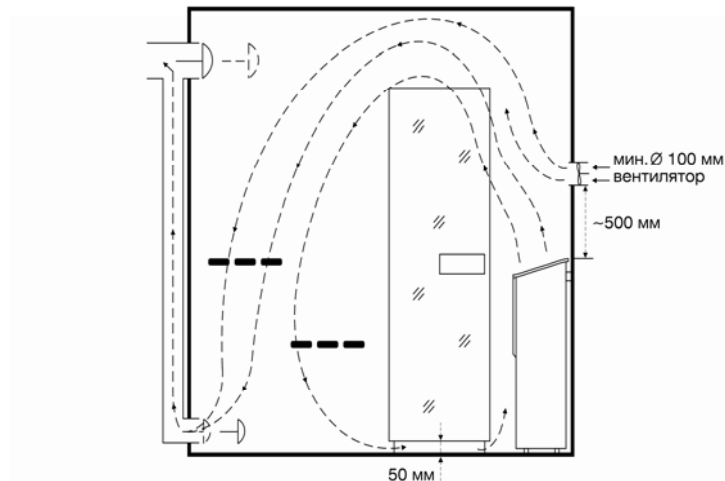


При использовании *вентиляции с естественной циркуляцией воздуха*, канал поступающего воздуха должен находиться за каменкой, как можно ближе к полу. Воздух в канал рекомендуется подводить прямо с улицы или из соседнего помещения со свежим сухим воздухом. Вытяжной канал необходимо расположить на максимальном расстоянии от каменки и как минимум на 1 м выше, чем канал поступающего воздуха (см. рисунок). Причем вытяжной канал должен быть по проходному сечению больше, чем канал поступающего в сауну воздуха приблизительно в 2 раза. На все каналы устанавливаются вентиляционные задвижки (клапана) соответствующего размера. Вытяжной канал желательно оборудовать

двумя задвижками (под верхним полоком и вверху у потолка). Когда сауной не пользуются, все задвижки должны быть закрыты. Перед включением электрокаменки полностью открывается приточная задвижка и частично вытяжная расположенная под верхним полоком. После разогрева парной воздухообмен регулируется с помощью той же вытяжной задвижки. После выключения электрокаменки полностью

отрывается верхняя вытяжная задвижка, чтобы просушить помещение парной. Внимание! Для безопасности рекомендуется обеспечить приток свежего воздуха, оставив зазор в 5 см между нижней частью двери в парную и полом. Из-за наличия датчика OLET 19 размещение входного клапана в зоне над электрокаменкой на высоте более 1 м от потолка не допускается!

2.4.2. Вентиляция с принудительной циркуляцией воздуха.



При использовании *принудительной вентиляции* воздухообмен в парной организуется следующим образом. Свежий воздух нагнетается в парную при помощи вентилятора. Приточный канал располагается над электрокаменкой на высоте 50 см. Вытяжная задвижка опускается как можно ниже к полу (см. схему). Воздухообмен в сауне должен быть не менее 10 кубических метров в час на одного человека. При этом надо понимать, что увеличение воздухообмена повлечет за собой необходимость увеличения мощности электрокаменки и энергопотребления. Принудительная вентиляция позволяет создать более равномерное распределение горячего воздуха по высоте парной по сравнению с естественной вентиляцией, но является более сложной в монтаже.

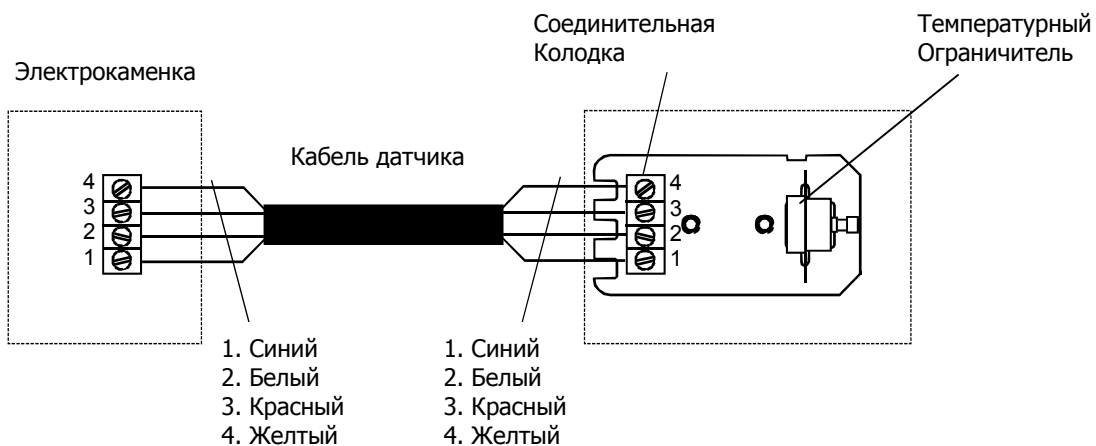
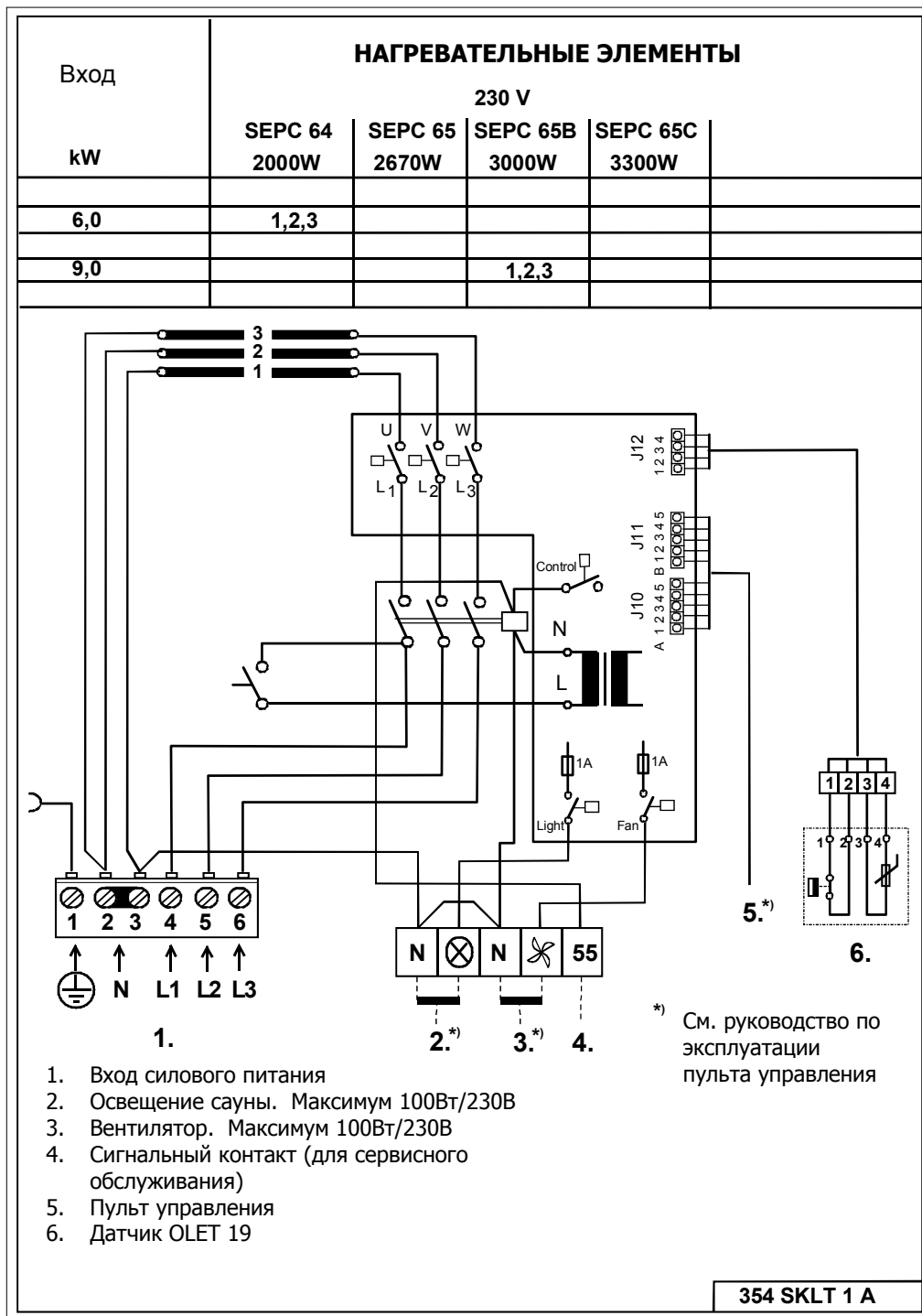
2.5. Подсоединение электрокаменки к сети электропитания

Электрокаменка подключается к электрической сети с помощью специального термостойкого кабеля H07RN-F (VSN) или A07BB-F(VSB) или их российских аналогов ПВКВ, РКГМ или др.

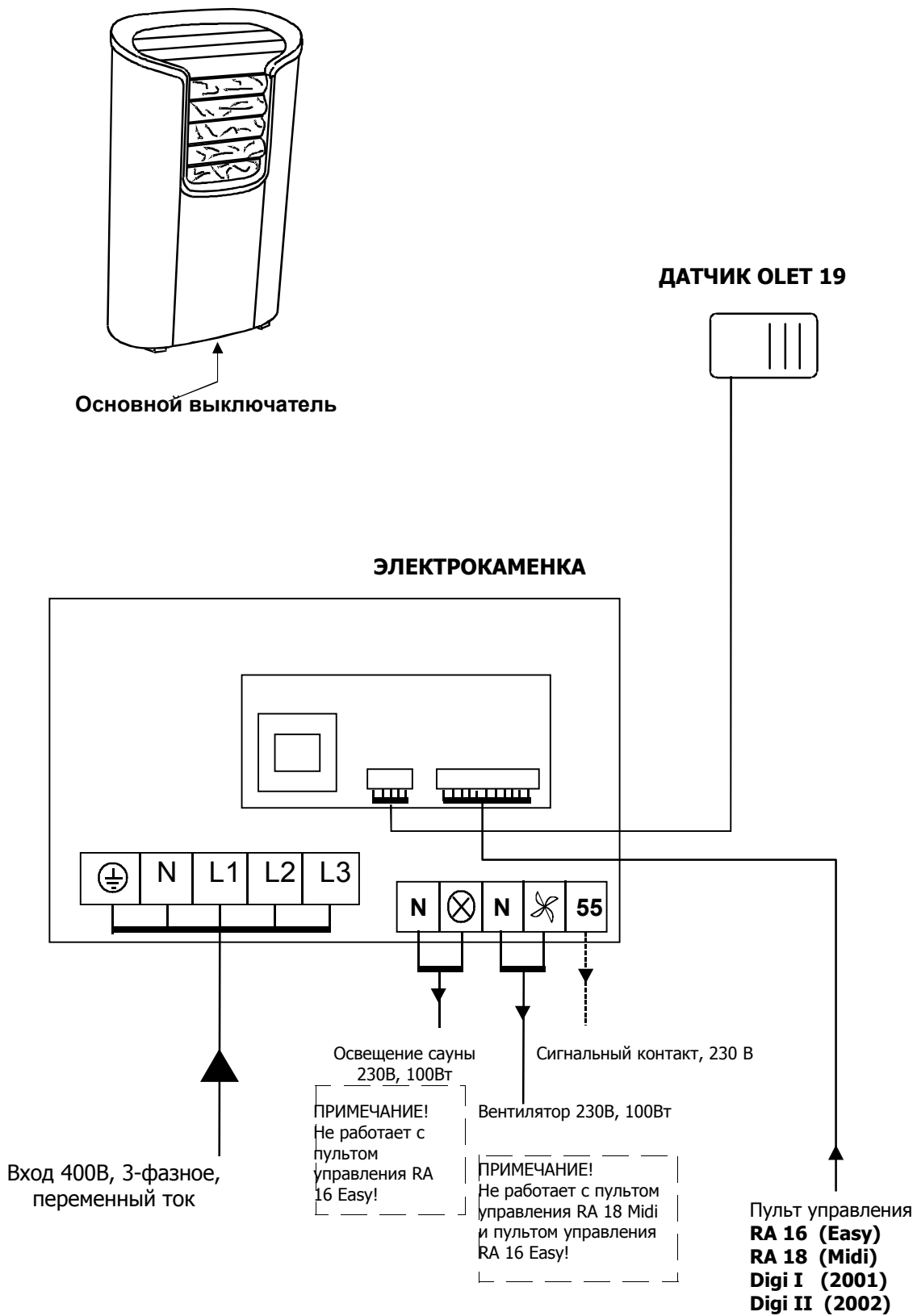
Таблица 2. Подсоединение электрокаменки к электросети

мощность, кВт	помещение сауны		минимальное монтажное расстояние (размер D), мм	силовой кабель, мм ²	предохранитель, А
	объем м ³	высота мм			
6,0	5-10	1900	300	5×1,5 (400В, 3N~)	3×10
9,0	9-13	1900	350	5×2,5	3×16

Монтажные схемы



Принципиальная схема подключения электрокаменки



2.6. Инструкция по сборке облицовки электрокаменки **HELO® CAVA®** из талькохлорита

Прежде чем приступать к установке мыльных камней (талькохлорит), электрокаменка должна быть прикреплена к стене. См. раздел **2. МОНТАЖ ЭЛЕКТРОКАМЕНКИ**

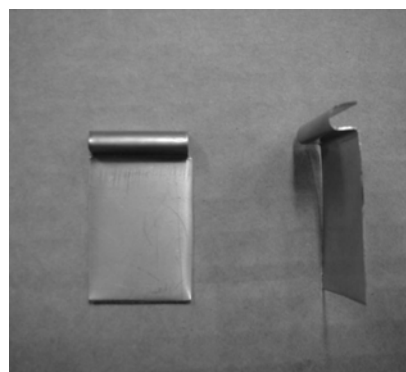
Выньте фронтальные (короткие) мыльные камни из упаковки. Камень, который должен быть положен на самый низ, имеет закругленные нижние углы. Осторожно установите камень в паз корпуса. Остальные мыльные камни (4 шт.) имеют одинаковые углы и, следовательно, не имеет значения, в каком порядке они будут установлены.

Установите фиксирующие пластины (8 шт.) мыльных камней таким образом, чтобы они в обязательном порядке перекрывали камни, т.е. между камнями всегда должен быть зазор.

Фиксирующие пластины устанавливаются со всех сторон между каждым камнем (за исключением верхнего).

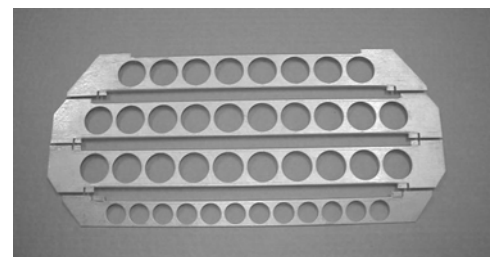
Как только фронтальные мыльные камни будут установлены, положите камни, предназначенные для установки внутри нагревателя (ок. 30 кг – см. раздел 2.7). Камни в комплект поставки не входят. Камни должны закрывать нагревательные элементы.

ПРИМЕЧАНИЕ! Камни ни в коем случае не должны находиться между первым нагревательным элементом и фронтальными мыльными камнями. Нельзя использовать электрокаменку без фронтальных мыльных камней и при наличии трещин на камнях.



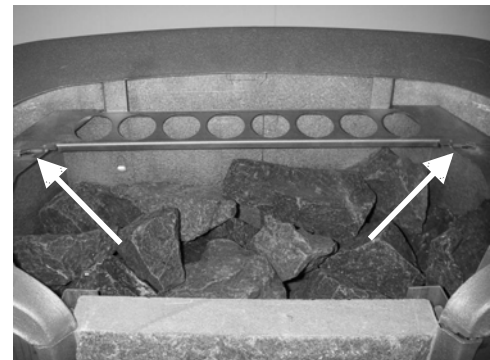
После укладки внутренних камней, установите над ними опорные пластины.

На рисунке продемонстрирован порядок их установки.



В корпусе электрокаменки имеются специальные ограничители, которые не допускают перемещения мыльных камней ни в вертикальном, ни в горизонтальном направлении после того, как они будут уложены.

Установите опорные пластины между вертикальными ограничителями. Мыльные камни также окажутся между вертикальными ограничителями.



концевой ограничитель

На рисунке показаны установленные опорные пластины.



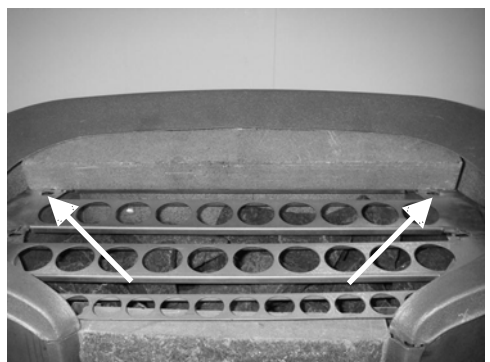
Верхние мыльные камни устанавливаются следующим образом:

- 1) Первым устанавливайте верхний камень.
- 2) Разместите камень, как показано на рисунке: сначала протолкните край камня под одну кромку, а затем под другую кромку таким образом, чтобы он упирался в конечный ограничитель.



ПРИМЕЧАНИЕ!

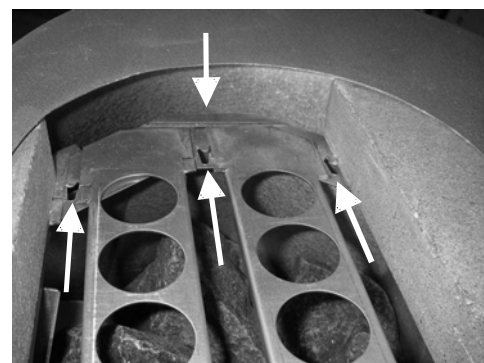
Этот камень должен оставаться позади вертикального ограничителя.



Следующим установите камень с закругленными краями. Протолкните этот камень с другого конца под кромку, а затем дальше по опорной плите до конечного ограничителя.



На рисунке показаны как вертикальные, так и горизонтальные ограничители мыльных камней.



Установите средние камни. Длина средних камней составляет 405 мм. Протолкните камень сначала под правую кромку, а затем по опорной плите под левую кромку до горизонтального ограничителя.



В конце сборки удостоверьтесь, что мыльные камни находятся между конечными ограничителями, а также, что зазоры между камнями равны.



2.7. Укладка внутренних камней электрокаменки

Для нормальной работы электрокаменки необходимо уложить около 30 кг. камней (не считая облицовочных). Необходимо использовать только специально предназначенные камни для саун и бань. Рекомендуется промыть камни для сауны перед укладкой их в электрокаменку. Большие камни укладываются вниз, а более мелкие вверх. Камни не должны прижиматься плотно друг к другу, чтобы не затруднять циркуляцию воздуха. Кроме того, камни не должны способствовать тому, чтобы нагревательные элементы были прижаты друг к другу или к корпусу электрокаменки. Камни должны полностью закрывать нагревательные элементы. Не стоит укладывать слишком мелкие камни, т.к. это затрудняет циркуляцию воздуха.

Важно!

Камни **нельзя** размещать в пространстве между передними мыльными камнями и первым нагревательным элементом.

Перед использованием электрокаменки необходимо удостовериться в отсутствии повреждений мыльных камней в нем, а также в их правильной укладке согласно инструкции. Если это условие не выполнено, пользоваться электрокаменкой запрещено. Гарантия не распространяется на повреждения, вызванные плохой вентиляцией воздуха из-за установки небольших плотно утрамбованных камней, а также поврежденных, растрескавшихся камней. Керамические камни могут повредить электрокаменку. Гарантия на электрокаменку не распространяется на повреждения, вызванные использованием таких камней. Эксплуатировать электрокаменку без камней категорически запрещено!

2.8. Руководство по эксплуатации мыльного камня

Чтобы избежать растрескивания мыльного камня (талькохлорита) при нагреве даже до очень высоких температур, перед первым использованием необходимо правильно прогреть печку.

1) Первый нагрев¹:

Включите электрокаменку, установите температуру **50 °C** и оставьте на 1 час. Отключите электрокаменку и дайте камням остыть.

2) Второй нагрев²:

Включите электрокаменку, установите температуру **80 °C** и оставьте на 1 час. Отключите электрокаменку и дайте камням остыть.

- 3) Не лейте воду на электрокаменку во время первого нагрева. Это позволит мыльным камням затвердеть равномерно и предотвратит их преждевременное разрушение.
- 4) После второго нагрева электрокаменку можно использовать в обычном режиме.
- 5) Мыльные камни в процессе работы могут окрашиваться, что является обычным явлением. Причиной этого могут быть высокая температура камней или качество воды, разлитой по нагретым камням.

3. РУКОВОДСТВО ПО ЭКСПЛУАТАЦИИ ЭЛЕКТРОКАМЕНКИ

3.1. Первое включение электрокаменки

Удостоверьтесь, что электрокаменка надежно закреплена, подсоединена к электросети, камни правильно уложены (см. раздел 2. МОНТАЖ ЭЛЕКТРОКАМЕНКИ), подсоединены пульт управления и датчик температуры. Включите главный выключатель электрокаменки, который находится снизу. Выполните пункт 2.8 настоящей инструкции (о правилах использования пультов управления см. соответствующие разделы инструкции к ним). Во время первого нагрева возможно появление запаха, это не является недостатком электрокаменки. Провентилируйте помещение сауны.

3.2. Меры предосторожности

- 3.2.1. Не дотрагивайтесь до электрокаменки в нагретом состоянии – это может вызвать ожоги**
- 3.2.2. Не оставляйте в сауне детей без присмотра**
- 3.2.3. Будьте аккуратны, поддавая воду на камни – пар может вызвать ожоги**
- 3.2.4. Не накрывайте электрокаменку никакими предметами**
- 3.2.5. Не затрудняйте циркуляцию воздуха вокруг электрокаменки**
- 3.2.6. Не посещайте сауну, если Вы плохо себя чувствуете или находитесь в состоянии опьянения.**

¹ При применении пульта управления **Easy RA 16** для первого нагрева настройте электрокаменку на самую низкую температуру на период около получаса

² При применении пульта управления **Easy RA 16** для второго нагрева температура должна быть установлена на два деления выше, чем для первого нагрева. Второй нагрев должен длиться около одного часа. После этого электрокаменку можно использовать в обычном режиме.

- 3.2.7. Посещение сауны детьми младше 6 лет и беременными женщинами должно контролироваться врачом.
- 3.2.8. Для получения максимального удовольствия от посещения сауны достаточно, чтобы сумма температуры и относительной влажности в процентах была равна 120. Не стоит превышать это значение, увеличивая температуру или влажность в сауне. Выбирайте режим парения, комфортный Вам и считайтесь с мнением окружающих. Не стоит пытаться высидеть в сауне как можно дольше, это противоречит традиции посещения сауны и может нанести вред Вашему здоровью. Прислушивайтесь к своим ощущениям, они должны оставаться приятными во время посещения сауны.
- 3.2.9. Не используйте оборудование в случае его повреждения.
- 3.2.10. Не используйте абразивные чистящие средства для ухода за электрокаменкой.
- 3.2.11. Не используйте ароматические средства, не предназначенные для саун и бань.
- 3.2.12. Не используйте морскую воду или воду с повышенным содержанием соли или хлора для поддавания – это может привести к коррозии металлических деталей электрокаменки.
- 3.2.13. Выполняйте правила пожарной безопасности.
- 3.2.14. Не закрывайте датчик OLET 19 никакими предметами.
- 3.2.15. Не сушите в сауне одежду и т.п.

3.3. Уход за электрокаменкой и сауной.

Поддерживайте гигиену в сауне. После посещения сауны приберитесь в ней, просушите ее с открытым клапаном вентиляции.

Рекомендуется не реже чем раз в год (а при интенсивной эксплуатации – минимум 2 раза в год) вынуть все камни, осмотреть и заменить растрескавшиеся камни. При этом надо также удалить осколки камней из электрокаменки. Новые камни должны быть высокого качества и предназначены для электрокаменок (см. раздел 2.7 инструкции).

Для поддержания внешнего вида, периодически протирайте электрокаменку мягкой влажной ветошью без применения абразивных чистящих средств.

Рекомендуется раз в год приглашать квалифицированного электрика для подтягивания соединений в клеммной колодке. т.к. вследствие температурных колебаний, винтовые соединения могут ослабнуть.

3.4. Поиск и устранение неисправностей

1) Электрокаменка не нагревается

- Включите основной выключатель (см. раздел 2.5)
- Включите нагрев электрокаменки с пульта управления, установите время нагрева (кроме пульта EASY RA 16)
- Проверьте наличие входного напряжения
- Проверьте, не сработал ли ограничитель температуры (см. раздел 2.3)
- Проверьте, не сгорели ли предохранители

2) Температура в сауне недостаточна для парения

- Подождите, пока сауна нагреется: время нагрева составляет приблизительно 1 час для хорошо теплоизолированной сауны.
- Увеличьте температуру нагрева сауны на пульте управления
- Проверьте укладку и количество камней: слишком плотная укладка и мелкие камни затрудняют циркуляцию воздуха.
- Проверьте соответствие мощности электрокаменки и эффективного объема помещения
- Проверьте вентиляцию сауны: слишком сильная вентиляция приводит к тому, что требуется больше мощности для нагрева парной
- Визуально убедитесь в том, что все нагревательные элементы работают (красного цвета)

В случае если Вы не смогли выявить и устранить неисправность, вызовите специалиста сервисной службы или квалифицированного электрика.

4. ГАРАНТИЯ И СРОК СЛУЖБЫ

Производитель гарантирует бесперебойную работу электрокаменки в течение 1 года с момента продажи через розничную сеть при условии соблюдения потребителем настоящего руководства. Дата продажи должна подтверждаться штампом магазина, реализующего данное изделие. Гарантия на электрокаменку может быть расширена производителем или дилером. Производитель оставляет за собой право внесения изменений в конструкцию электрокаменки и настоящую инструкцию без уведомления.

Информация о сервисных центрах и гарантийных условиях доступна на сайте Интернет **www.saunatec.ru**.

Срок службы электрокаменки – 10 лет.